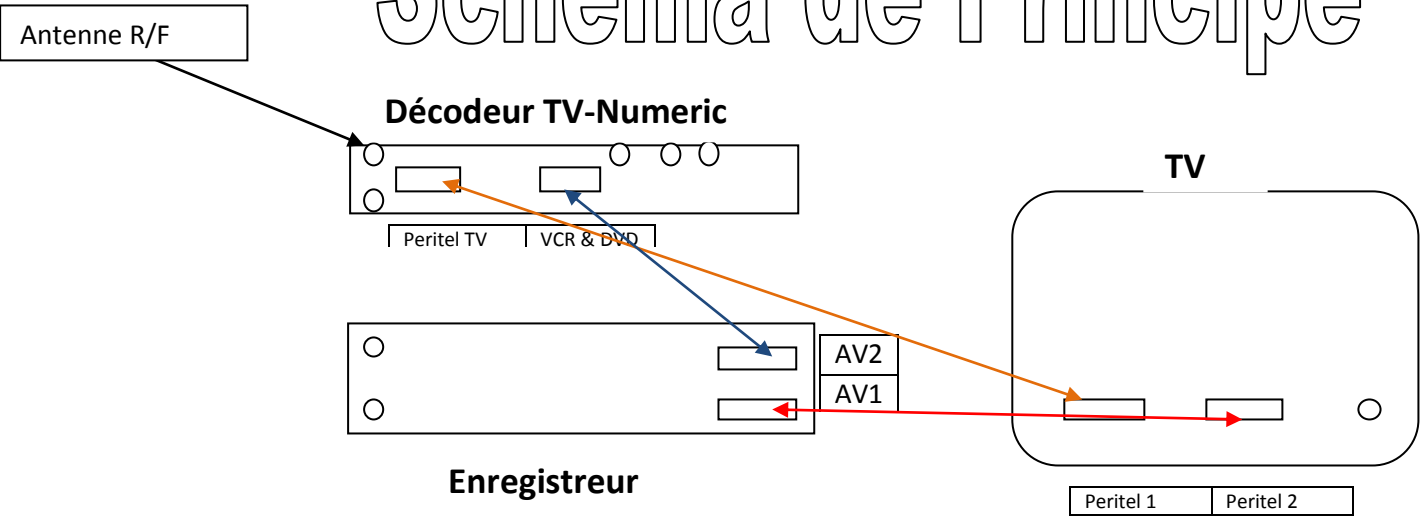


Schema de Principe



Légende :

- Relier prise peritel Tv du décodeur à la prise peritel de la TV
- Relier prise peritel VCR & DVD à la prise AV2 de l'enregistreur
- Relier la prise Av1 de l'enregistreur à la deuxième prise peritel de la TV (si disponible)

Une fois ces branchements effectués, vous devez ensuite régler votre enregistreur sur la chaîne AV2 à l'aide de la touche A/V de la télécommande de votre enregistreur.

Ci-dessous le branchement en image réalisé avec un décodeur SD de TV Numeric, une télévision Philips et un combi magnétoscope/ enregistreur dvd Samsung vr320

Branchements Décodeur TV- Numeric sur enregistreur



1- Brancher cordon péritel sur la prise péritel TV du décodeur et la relier à la prise péritel de la TV (ici en bleu)



2- Brancher cordon péritel sur la prise péritel VCR & DVD du décodeur et la relier à la prise péritel AV2(EXT)* de l'enregistreur (ici en blanc)
3-Brancher cordon péritel sur la prise AV1(TV)* de l'enregistreur et la relier à la 2^{ème} prise péritel de la TV (ici en noir)

- Les appellations peuvent différer selon les modèles