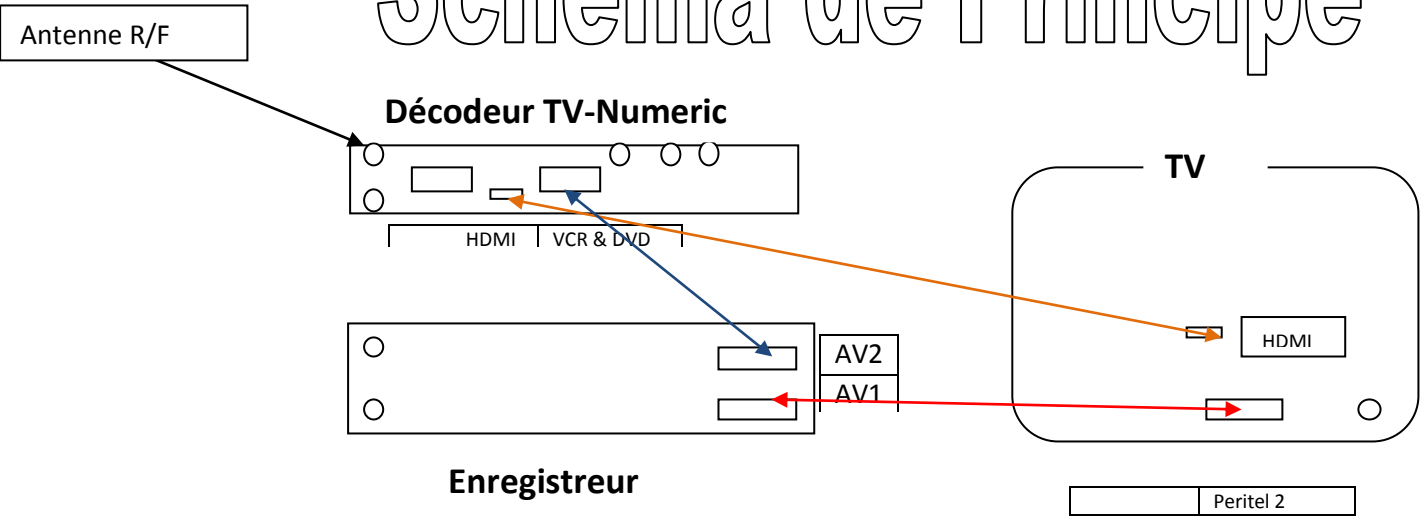


Schema de Principe



Légende :

----- Relier prise HDMI du décodeur à la prise HDMI de la TV

----- Relier prise peritel VCR & DVD à la prise AV2 de l'enregistreur

----- Relier la prise Av1 de l'enregistreur à la deuxième prise peritel de la TV (si disponible)

Une fois ces branchements effectués, vous devez ensuite régler votre enregistreur sur la chaîne AV2 à l'aide de la touche A/V de la télécommande de votre enregistreur.